

CAIET DE SARCINI

Licitație restrânsă

Codul licitației: 32/14/23

Achiziționarea: BLOC DE MĂSURĂ ȘI PROTECȚIE

Beneficiar – S.A. „RED-Nord”

MD-3100, Republica Moldova, mun. Bălți,

str. Ștefan cel Mare, 180 „A”

tel. /fax +(373-231) 53-152 53-118

E-mail: achizitii@rednord.md

Data anunțării: **03.02.2023**

Data limită: **09.03.2023, ora 12:00**

Deschiderea ofertelor: **09.03.2023, ora 13.00**

Ofertele de participare se depun în colet sigilat pe adresa: MD-3100, mun. Bălți, str. Ștefan cel Mare, 180 „A” sau asumindu-vă riscul, la adresa electronică. Pe colet se va indica codul licitației cu denumirea, datele despre ofertant și contactele.

Procedura de licitație restrânsă se desfășoară în două etape:

a) etapa de preselecție a candidaților – este prima etapă, unde se aplică procedura de preselecție, participă un număr nelimitat de operatori economici, care prezintă propunerile tehnice și restul informației solicitate (fără a indica prețul bunului/serviciului/lucrării);

b) la a doua etapă participă numai operatorii economici care au îndeplinit condițiile de preselecție, sunt selectați de către Beneficiar și prezintă ofertele finale indicând prețurile bunului/serviciului/lucrării(propunerile financiare).

Orice operator economic are dreptul să își depună candidatura pentru prima etapă a procedurii de licitație restrânsă.

Operatorii economici prezintă ofertele comerciale, indicând prețurile și conformându-se anexelor la prezentul caiet de sarcini.

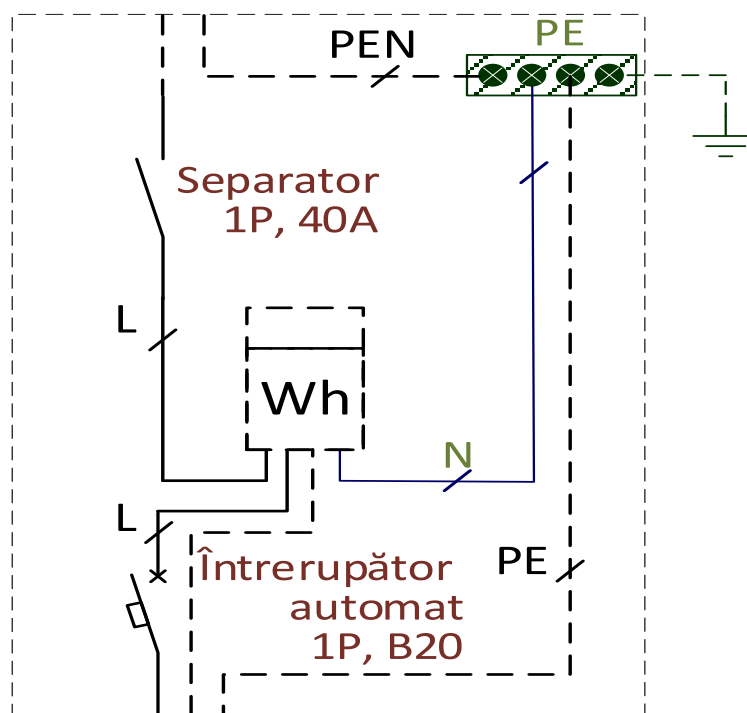
Oferta recepționată de beneficiar după expirarea termenului de depunere nu se deschide și se restituie operatorului economic.

Criteriul de evaluare a ofertelor este îndeplinirea totală a cerințelor conform specificațiilor tehnice cerute și „cel mai scăzut preț”.

CONFORM PLANULUI ANUAL DE ACHIZIȚII SE PRECONIZEAZĂ DE PROCURAT:

- **8000 un.** set suport al blocului de măsură și protecție pentru contor **monofazat** (partea componentă a blocului de măsură și protecție);
- **150 un.** bloc de măsură și protecție pentru contor **trifazat**

Suport al blocului de măsură și protecție pentru contor monofazat (partea componentă a blocului)



Schema electrică acestuia

Produsul necesită asigurarea următoarelor cerințe:

1. Corespunderea cerințelor CZU- 220 TY PT MD 29-40146452-002-2005;
2. Confectionată din Polistiroil – material ce nu întreține arderea (proprietatea de autostingere după îndepărtarea sursei de foc);
3. Rezistentă la acțiunea razelor solare și la factori exteriori de mediu, fără să prezinte mătuiri sau fisuri (altitudine maximă: 2000 m; grad de agresivitate a atmosferei normală; temperatura: -40°C +50°C; umiditatea relativă maximă la +20°C: 95%).
4. Rezistent la schimbarea temperaturii mediului ambiant, contra impactului mecanic conform normelor ce reglementează aceste parametri;
5. Posibilitate de montare pe peretele construcției, pe stâlp de beton armat sau țevă metalică;
6. Tensiunea nominală de izolare: 230V c.a.
7. Legătura la priza de pământ tehnologică printr-o bornă interioară;
8. Gabaritele în plan: 390x205.

Produsul permite racordarea cu un cablu de racord aerian de tip coaxial de aluminiu cu secțiunea de 16 mm² pentru blocul de măsură și protecție monofazat.

Complectarea setului:

- stelaj pentru instalare a contorului electric electronic;
- șină pentru aparatul de protecție;
- un separator de sarcină monopolar la curent nominal 40 A.
- un aparat de protecție la curent nominal: 20 A, cu caracteristica de funcționare tip B;
- set de conductori izolați din aluminiu, cu secțiunea de 6 mm², cu izolația în culori respective, formate pentru montarea sistemului de evidență;
- presgarnitură din masă plastică și set de fixare a cablului de bransament aerian;
- set de montare a suportului pe perete;
- piuliță de fixare a capacului cu posibilitatea montării sigiliului.

Bloc de măsură și protecție

Standarde: SM SR EN 60439-3:2010, SF40146452-010:2012.

Blocul de măsură și protecție are rolul de contorizare a energiei electrice consumate și de protecție la suprasarcină, scurtcircuit și împotriva sustragerilor de energie electrică.

DESCRIERE

Părți componente.

Blocul de măsură și protecție se compune din:

- partea mecanică;
- partea electrică.

Partea mecanică se compune din:

- incintă (cutie);
- accesorii pentru acces circuite;
- accesorii pentru fixarea incintei.

Capacul cutiei este prevăzut cu:

- un căpăcel transparent de acces al consumatorului la butonul întrerupătorului;
- posibilitatea sigilării la șuruburile capacului.

Incinta necesită asigurarea următoarelor condiții generale:

- confecționată din material electroizolant organic, pentru partea inferioară a cutiei, iar pentru partea superioară a cutiei (capacul) - policarbonat transparent care permite citirea indexului contorului;
- rezistentă la foc - materialul incintei nu întreține arderea (proprietatea de autostingere după îndepărtarea sursei de foc).
- rezistentă la acțiunea razelor solare și la factori exteriori de mediu, fără să prezinte mătuiri sau fisuri (altitudine maximă: 2000 m; grad de agresivitate a atmosferei normală; temperatura: -40°C $+50^{\circ}\text{C}$; umiditatea relativă maximă la $+20^{\circ}\text{C}$: 95%).
- gradul de protecție: IP 54;
- posibilitatea citirii contorului fără desigilarea sau deschiderea incintei, a vizualizării reglajului de curent al întrerupătorului de branșament;
- utilizarea stelajelor interioare pentru montaj reglabil, în scopul asigurării posibilității montării echipamentelor electronice de diverse fabricații;
- legătura la priza de pământ tehnologică printr-o bornă interioară;
- inscripționarea indicatorului de interdicere;
- durata de viață nu mai puțin de 7 ani.

CONDIȚIILE SPECIALE

Bloc de măsură și protecție pentru contorul electronic trifazat:

Produsul permite racordarea cu un cablu de branșament aerian, de aluminiu cu secțiunea de la 16 - 25 mm².

Întreruptor de branșament trifazat, caracteristici tehnice:

- tensiunea nominală de izolare: 380 V c.a.;
- curent nominal: 20 A, caracteristica B;
- declanșare la suprasarcină cu declanșatoare termice și la scurtcircuit cu declanșatoare electromagnetice, cu caracteristica de funcționare tip B.

Complectarea:

- capacul incintei;
- stelaj pentru instalare a contorului electric electronic;
- șină pentru aparatul de protecție și separator;
- un separator de sarcină tripolar la curent nominal 40 A.
- un aparat de protecție la curent nominal: 20 A, cu caracteristica de funcționare tip B;
- set de conductori izolați din aluminiu, cu secțiunea de 6 mm², cu izolația în culori respective, formate pentru montarea sistemului de evidență;
- presgarnitură din masă plastică și set de fixare a cablului de branșament aerian;
- set de montare a suportului pe perete;
- piuliță de fixare a capacului cu posibilitatea montării sigiliului.

Ofertantul va anexa toată documentația care se consideră oportună pentru o definiție mai exactă a articolelor furnizate, dar ca minimum cea indicată în continuare:

Ofertele de participare se prezintă în colet ce conține:

- a) Extrasul din Registrul de stat al persoanelor juridice;
- b) copia certificatului de conformitate, emis de organismul de certificare acreditat din R.M. sau, certificatele de conformitate sau rapoartele de încercări emise în conformitate cu prevederile art. 31 alin. (1), (1¹) și (2) din Legea privind activitățile de acreditare și de evaluare a conformității Nr. 235 din 01-12-2011.

După caz declarația de conformitate, eliberată de către ofertant, cu anexarea certificatului de conformitate sau rapoartele de încercări emise de producător;

Nu se acceptă certificarea de la organisme neacreditate;

- c) formularul completat privind informația generală despre operatorul economic;
- d) Documentație tehnică (pașapoarte, raport de încercări conform SM 300:2011.);
- e) termenul de îndeplinire a contractului, livrarea bunurilor;
- f) Copia certificatului de acreditare a laboratorului conform SM SR EN ISO-17025-2009;
- g) Certificare ISO 9001, Sistemul de Management al Calității;
- f) certificat de diler (în caz că posedă).

Neprezentarea unuia din actele specificate mai sus (a-f) duce la excluderea din concurs a ofertantului.

Criteriul de evaluare a ofertelor este îndeplinirea totală a cerințelor conform specificațiilor tehnice cerute și „cel mai scăzut preț”.

Altele:

1. **Modul de livrare ale bunurilor – la depozitul Beneficiarului.**
2. **Plata în decurs de 30 zile din momentul primirii, (nu se acceptă plata în avans).**
3. **Verificarea calității mărfii va fi efectuată la depozitul Beneficiarului și returnată în decurs de 14 zile, în caz de necorespondere cu cerințele concursului.**
4. **Prezentarea mostrei este obligatorie.**
5. **Lipsa sau prezentarea incompletă a informației (certificatelor), mostrelor solicitate, va da dreptul beneficiarului de a exclude ofertantul din concurs.**
6. **Conform planului anual de achiziții se preconizează de procurat: 8 150 un.**
8 000 un. set suport al blocului de măsură și protecție pentru contor **monofazat** (partea componentă a blocului de măsură și protecție);
150 un. bloc de măsură și protecție pentru contor **trifazat**
7. **Volumele sunt estimative și pot fi modificate în dependență de starea financiară a întreprinderii, modificării Planului de investiții sau schimbării politicii bugetar-fiscale de stat.**

Până la încheierea contractului de achiziție, operatorul economic câștigător este obligat să depună beneficiarului asigurarea executării contractului sub formă de garanție de bună execuție a contractului, în cuantum de 5% din valoarea totală a contractului, care va fi achitată până la semnarea contractului. Această garanție reprezintă asigurarea îndeplinirii cantitative, calitative și în termenii stabiliți a prevederilor contractuale. Beneficiarul restituie garanția contractuală în termen de 15 zile calendaristice de la data semnării documentelor confirmative de executare a contractului, dacă până la acea dată nu a fost depusă nici o reclamație. În cazul în care, din cauza beneficiarului, are loc sistarea definitivă a executării contractului de achiziții, beneficiarul restituie garanția contractuală operatorului economic, în termen de 15 zile calendaristice din momentul în care a intervenit.

Responsabil cu ofertanții Șef ST Pavel Vladimir

Telefon: 023153108; e-mail: achizitii@rednord.md

INFORMAȚIA GENERALĂ

1. Denumirea operatorului economic: _____
 2. Codul fiscal: _____
 3. Adresa sediului central: _____
 4. Telefon: _____
 - Fax: _____
 - Telex: _____
 - E-mail: _____
 5. Certificatul de înregistrare _____
numărul, data, înregistrării
_____ instituția emitentă
 6. Domeniile principale de activitate: _____
(de indicat în conformitate cu prevederile din statutul operatorului)
 7. Licențe în domeniu (certIFICATE, autorizații) _____
(numărul, data, instituția emitentă, genurile de activitate,
_____ durata de valabilitate).
 8. Întreprinderi, filiale, care intră în componență: _____
denumirea, adresa
 9. Structuri, întreprinderi afiliate: _____
(denumirea, adresa)
 10. Capitalul propriu la data de întocmire a ultimului bilanț _____
(de indicat valoarea și data)
 11. Numărul personalului scriptic _____ persoane, din care muncitori _____ pers.
 12. Numărul personalului care va fi încadrat în realizarea contractului _____ pers, din care muncitori _____ pers,
inclusiv: _____
(de indicat profesiile și categoriile de calificare)
 13. Valoarea de bilanț a mijloacelor fixe _____ mii lei
 14. Dotare tehnică: _____
(de indicat principale mijloace care vor fi utilizate la executarea contractului)
 15. Cifra de afaceri pe ultimii 3 ani pe tipurile de activități indicate în pct. 14 (mii lei):
Anul _____ mii lei
Anul _____ mii lei
Anul _____ mii lei
 16. Datoriile totale ale operatorului economic _____ mii lei,
inclusiv: față de buget _____ mii lei
- Data completării:
- _____
(Numele, prenumele și funcția persoanei autorizate să reprezinte operatorul economic)
- (semnătura) și L.Ș.
- _____
(denumirea operatorului economic)